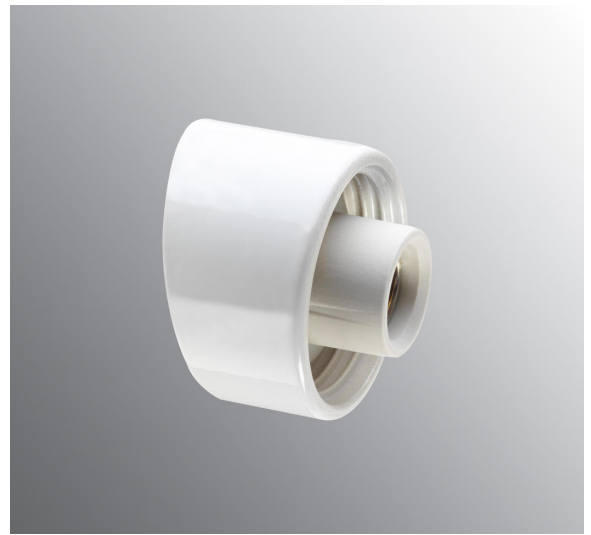


Artikelnr **55736-000-10**
 E-nr **7510016**
 EI-nr **3056126**
 S-nr **4211984**
 EAN **7312905573606**



Sockel gänga 84,5 mm

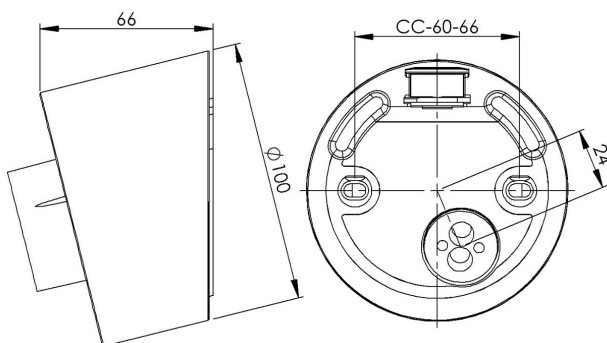
Vit IP54 sned E27 75W med botteninföring

Specifikation

Sockelmaterial	Porslin
Lamphållare	E27
Ljuskälla	E27, max 75W (ej inkl.)
Spänning	230V
Montering	Vägg
Sockelfärg	Vit NCS S 1502-G50Y
Skyddsklass	II
D-klassad	Nej
Kapslingsklass	IP54
Energiklass	A++ - E
T _a	-30 - +25
Höjd	- mm
Diameter Ø	100 mm
Glas	-
Glasgänga	84,5 mm
Vikt	0,74 kg
Design	-

Installation

För in nätkabeln genom kabelgenomföringen i botten. Fäst armaturen på vägg med lämpliga skruvar. Anslut ledarna till polskruvarna. Skruva fast lamphållaren. Sätt i ljuskälla och skruva sedan på kupan genom att skruva den medsols. Se till att packningen mellan glas och sockel sitter på plats.



Teknisk information

Två Ø 5mm hål för montage. CC-mått 60-66 mm. En kabelgenomföring i botten med uttag för två nätkablar. Kopplingsplintar för anslutning av max 2 x 2,5 mm². Överkoppling är möjlig. Botteninföring, en brytvägg som kräver tätningssats vid användande. Petskydd och skydd mot strilande vatten från alla vinklar med monterad kupa.

Underhåll

Bryt strömmen till armaturen. Skruva av glaset och rengör det. Använd inte rengöringsmedel som innehåller lösningsmedel. Byt ljuskälla om nödvändigt. Kontrollera packningen och byt den om nödvändigt. Sätt på glaset.

Reservdelar

Glastätning: 02786-1, 79 059 90
 Tätningssats: 52770, 7503290

Om sockeln modifieras skall Ifö Electric inte längre hållas ansvarig för säkerheten. Ansvarig för modifieringen skall då anses vara tillverkare. Vi reserverar oss för eventuella fel i texten samt förbehåller oss rätten till förändringar av de tekniska specifikationerna (utan föregående avisering).