

Artikelnr **52740-000-14**  
 E-nr **7500083**  
 EI-nr **3032282**  
 S-nr **4112800**  
 EAN **7312905274046**



## Sockel gänga 84,5 mm

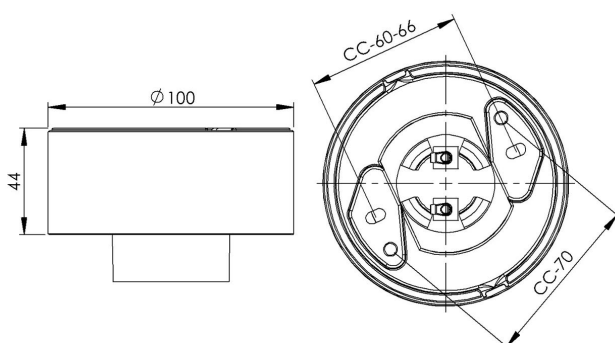
Brun IP20 rak E27 75W

### Specifikation

Sockelmaterial	Porslin
Lamphållare	E27
Ljuskälla	E27, max 75W (ej inkl.)
Spänning	230V
Montering	Tak/vägg
Sockelfärg	Brun NCS S 8010-Y50R
Skyddsklass	II
D-klassad	Nej
Kapslingsklass	IP20
Energiklass	A++ - E
T <sub>a</sub>	-30 - +25
Höjd	44 mm
Diameter Ø	100 mm
Glas	-
Glasgänga	84,5 mm
Vikt	0,47 kg
Design	-

### Installation

Fäst armaturen på vägg eller i tak med lämpliga skruvar. Anslut ledarna till trådfästena. Skruva fast lamphållaren. Sätt i ljuskälla och skruva sedan på kupan genom att skruva den medsols. Se till att packningen mellan glas och sockel sitter på plats.



### Teknisk information

Fyra Ø 5mm hål för montage. CC-mått 60-66 mm, alternativt två dolda hål för CC-mått 70 mm. Trådfäste i botten för anslutning av max 2 x 2,5 mm<sup>2</sup>. Överkoppling är möjlig. Bottengenomföring, två brytvägggar. Petskydd.

### Underhåll

Bryt strömmen till armaturen. Skruva av glaset och rengör det. Använd inte rengöringsmedel som innehåller lösningsmedel. Byt ljuskälla om nödvändigt. Kontrollera packningen och byt den om nödvändigt. Sätt på glaset.

### Reservdelar

Glastätning: 02786-1, 79 059 90

*Om sockeln modifieras skall Ifö Electric inte längre hållas ansvarig för säkerheten. Ansvarig för modifieringen skall då anses vara tillverkare. Vi reserverar oss för eventuella fel i texten samt förbehåller oss rätten till förändringar av de tekniska specifikationerna (utan föregående avisering).*